



WF 2050



WFD 3050



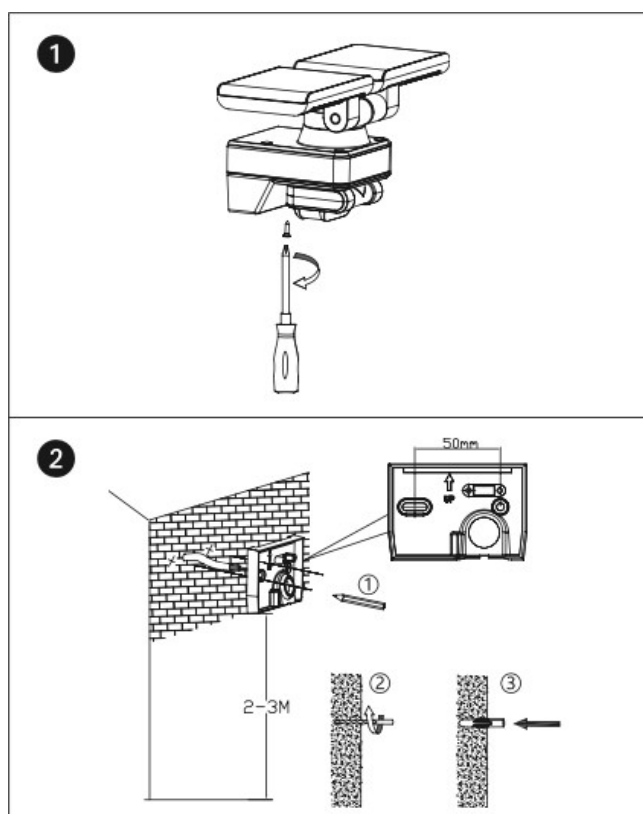
WF 2050 P

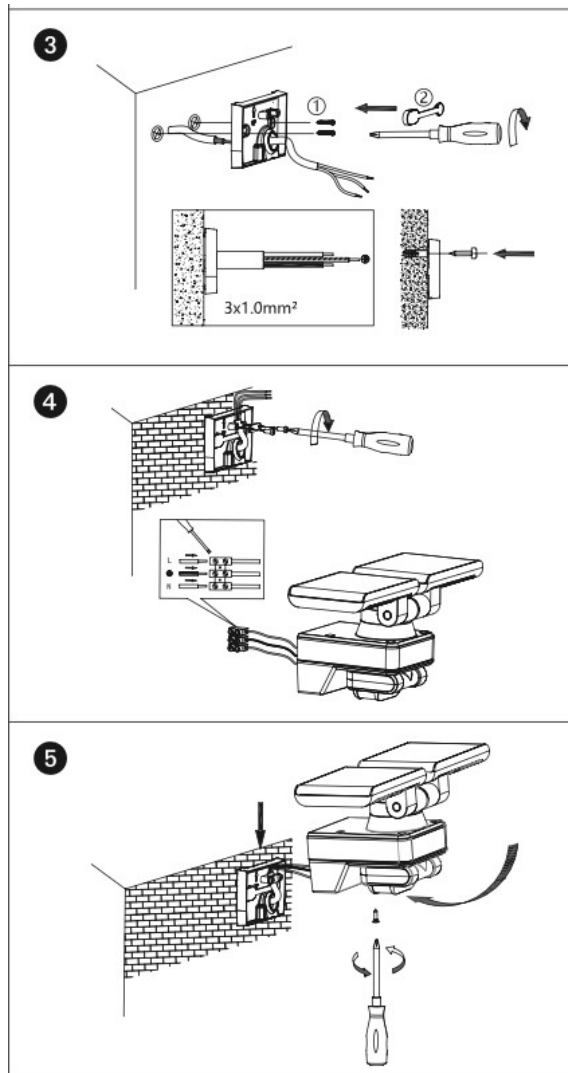


WFD 3050 P



WiFi LED fény mozgásérzékelővel/ anélkül Használati utasítás





WiFi LED fény

Figyelem! Kérjük, hogy a lámpa használata előtt figyelmesen olvassa el a használati utasítást, és tartsa biztonságos helyen!

BIZTONSÁGI FIGYELMEZTETÉS

- Minden használat előtt ellenőrizze a terméket az esetleges sérülések szempontjából. Soha ne használja a terméket, ha bármilyen sérülést észlel. Ebben az esetben forduljon szakképzett villanszerelőhöz vagy a gyártó szervizcíméhez.



A be nem tartása áramütés miatt életveszélyt okozhat!

- A lámpa beszerelését és karbantartását csak szakképzett szakember végezheti.
- Elektromos szereléseket csak a biztonsági előírásoknak megfelelően szabad végezni (Németországban VDE 0100).
- A csatlakoztatáshoz VDE tanúsítvánnyal rendelkező csatlakozókábelt kell használni.
- A lámpát megfelelően földelni kell (I. védelmi osztály esetén).
- Telepítés előtt mindig kapcsolja ki a tápellátást - óvakodjon az áramütéstől.
- A lámpa beszerelését és karbantartását csak szakképzett szakember végezheti.
- Ne használja a terméket robbanásveszélyes környezetben, életveszélyes!
- Tartsa távol a gyerekeket a reflektorfénytől. A gyermekek nem tudják felmérni az elektromos áram által okozott veszélyt.
- Kérjük, soha ne nézzen közvetlenül a fénybe.
- A tönkrement védőburkolat nem cserélhető ki. A lámpát meg kell semmisíteni.

- Nem alkalmas külső dimmerekkal való működésre.

MŰSZAKI ADATOK:

Védelmi osztály:	I
Névleges feszültség:	220-250V ~ 50/60 Hz
Védelmi osztályú változatok mozgásérzékelővel/ anélkül:	IP54
Hőmérséklet-tartomány:	-20°C és +50°C között
Csatlakozókábel:	H05RN-F 3G1.0mm2 (nem tartozék)
Rádiófrekvencia:	2.4 GHz
Wi-Fi frekvenciasáv:	2,412-2,484 GHz
Max. átviteli teljesítmény:	:<100 mW
Vezeték nélküli IEE szabványok:	IEEE 802.11 b/g/n

Modell	WF 2050	WF 2050 P	WFD 3050	WFD 3050 P
Mozgásérzékelő (PIR)	-	Igen	-	Igen
Felvett teljesítmény (W)	19,5	19,5	29,2	29,2
Maximális áram (A)	0,136	0,136	0,09	0,09
Teljesítménytényező	>0.5	>0.5	>0.9	>0.9
Max. vetített terület (cm ²)	190	190	292	292
Méretek (mm)	160x119x118	160x119x122	245x119x122	245x119x127
Tömeg (kg)	0,56	0,61	0,64	0,69

Ez a LED-es reflektor alkalmas beltéri és kültéri világítási célokra.

BEÁLLÍTÁS és csatlakoztatás a tápegységhez lásd az ábrákat

1. Telepítés előtt mindig kapcsolja ki a tápegységet.
2. A lámpát 3 m-nél kisebb magasságban kell felszerelni.
Ajánlott beépítési magasság mozgásérzékelővel ellátott modellek esetén 2,5 m.
3. A szerelőlemez falra történő rögzítéséhez kövesse az (1+2) pontban leírt lépéseket.
4. Helyezze be a tápkábelt a szerelőlemez gumitömítésén keresztül, és csavarozza a falhoz (3).
Fedje le a csavarok nyílásait a tömítő sapkával. Szükség esetén rögzítse a kábelt a húzásmentesítővel.
5. Csatlakoztassa a tápkábel szálait a lámpa csillogó csatlakozójához (4). Figyelje meg az N és L vezetékeket.
6. Csatlakoztassa a lámpát a szerelőlemezhez (5), és húzza meg a csavart.
7. Igazítsa a lámpafej(ek)et.
8. Kapcsolja be ismét a tápegységet.

ÜZEMELTETÉS WIFI-vel (a fény és a PIR paraméterek beállításához)

1. Indítsa el a brennenstuhl®Connect alkalmazást.
2. Új eszközök hozzáadásához használja a "+" szimbólumot.
3. Válassza ki a készülék áttekintésében a típusszámmal a telepítendő készüléket.
4. Állítsa a lámpát tanulási üzemmódba:
Nyomja meg 3-szor a reset gombot, ha a tanulási mód aktív, a lámpa villogni kezd.
5. Ezután kövesse az alkalmazásban található utasításokat a WiFi lámpa hálózatához való csatlakoztatásához.

Ha a reflektor az alkalmazásban van beállítva, minden beállítás az alkalmazásban végezhető el.

SZÁLLÍTÁSI TERJEDELEM

2x csavar, 2x tipli, 1x gumitömítés.

TISZTÍTÁS

Tisztítás előtt válassza le a terméket a hálózati feszültségről.

Ne használjon oldószereket, maró tisztítószeret vagy hasonló termékeket. A tisztításhoz csak száraz vagy enyhén megnedvesített ruhát használjon.

KARBANTARTÁS

FIGYELEM: A LED-es lámpa nem tartalmaz karbantartást igénylő alkatrészeket. A lámpa fényforrása nem cserélhető. Ha a fényforrás elérte élettartama végét, az egész lámpát ki kell cserélni. A lámpát nem szabad kinyitni.



CE EGYSZERŰSÍTETT EU-MEGFELELŐSÉGI NYILATKOZAT

Mi, a Hugo Brennenstuhl GmbH & Co. KG, ezennel kijelentjük, hogy a távoli rendszer típusai WF 2050 / WF 2050 P / WFD 3050 / WFD 3050 a 2014/53/EU és 2011/65/EU irányelvekkel. Az EU-megfelelőségi nyilatkozat teljes szövege a következő webcímeiken érhető el:

www.brennenstuhl.com/konformitaetserklaerung/ke_1179050000.pdf

www.brennenstuhl.com/konformitaetserklaerung/ke_1179050010.pdf

www.brennenstuhl.com/konformitaetserklaerung/ke_1179060000.pdf

www.brennenstuhl.com/konformitaetserklaerung/ke_1179060010.pdf

A használt termék ártalmatlanításának lehetőségeivel kapcsolatban kérjük, forduljon a helyi vagy önkormányzati hatósághoz.

DISPOSAL



Elektronikus készülékeket nem szabad a háztartási hulladékba dobni!

Az elektromos és elektronikus berendezések hulladékairól szóló 2012/19/EK európai irányelv és annak nemzeti jogba történő átültetése előírja, hogy a használt elektronikus készülékeket elkülönítve kell gyűjteni és környezetbarát módon kell újrahasznosítani. A használt készülék ártalmatlanításának lehetőségeivel kapcsolatban kérjük, forduljon a helyi vagy önkormányzati hivatalhoz.

GYÁRTÓ

Hugo Brennenstuhl GmbH & Co. KG

Seestraße 1 - 3 - D-72074 Tübingen

H. Brennenstuhl S.A.S.

4 rue de Bruxelles - F-67170 Bernolsheim

lectra technik ag

Blegistrasse 13 - CH-6340 Baar

További információkért kérjük, olvassa el a www.brennenstuhl.com honlapunk Szerviz/FAQ részét.